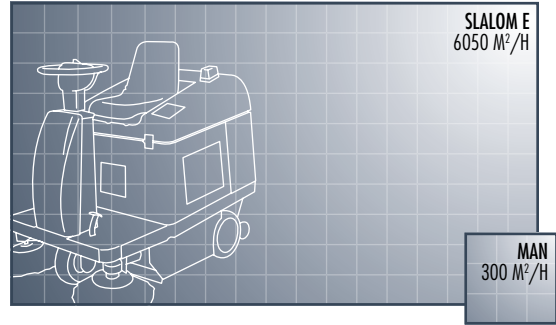


# SLALOM

HOURLY PERFORMANCE  
FLÄCHENLEISTUNG/STUNDE UURRENDEMENT

**CHEAP,  
AGILE AND STRONG**  
*PREISGÜNSTIG, WENDIG,  
ROBUST*  
*VOORDELING,  
BESTUURBAAR, ROBUUST*



40

SLALOM



## SLALOM E

SLALOM is the small ride-on sweeper designed for cleaning particularly awkward areas with narrow passages with agility. Its compact dimensions allow it to pass through doors and lifts of just 80 cm width. With the optional Kit Carpet, Slalom can brush carpet surfaces quickly. It is cheap to buy and maintain, but does not impose limits for use thanks to its strong and reliable construction.

Die SLALOM ist die kleine Aufsitzkehrsaugmaschine, die für die wendige Reinigung von stark überstellten Bereichen mit sehr engen Durchfahrtsmöglichkeiten konzipiert wurde. Dank ihrer kompakten Maße kommt sie auch durch nur 80 cm breite Aufzugstüren. Mit dem optionalen Kit Carpet kann die Slalom zudem zur schnellen Reinigung von Teppichböden eingesetzt werden. Sie ist sowohl beim Kauf, als auch auf Dauer im Unterhalt sehr wirtschaftlich, ist jedoch aufgrund ihrer robusten und zuverlässigen Bauweise auch für den intensiven Einsatz geeignet.

SLALOM is een kleine zitveegmachine die speciaal is ontworpen om kleine ruimten met smalle doorgangen schoon te vegen. De compacte maten rijden vlot door deur- en liftopeningen met een breedte van nauwelijks 80 cm. Met de optionele Kit Carpet kan Slalom snel vast tapijt schoon borstelen. Voordelig in aankoop en onderhoud maar zonder gebruiksbeperkingen dankzij de sterke en betrouwbare onstructie.



### VACUUM ON SIDE BRUSHES

The DUST BUSTER SYSTEM eliminates the dust picked up by the side brushes improving the cleaning and the operator's comfort.

**SEITENBESENABSAUGUNG** Das DUST BUSTER SYSTEM verhindert das Aufwirbeln von Staub durch die Seitenbesen und verbessert dadurch sowohl die Reinigungsleistung als auch den Bedienkomfort.

**AFZUIGENDE ZIJBORSTELS** Het DUST BUSTER SYSTEM vangt ook het stof op dat opwaait door de zijborstels voor beter vegen en gezonder werken.



### PERFECT VISIBILITY

The great visibility of the work area allows easy driving, safety and work precision.

**PERFEKTE SICHT** Die gute Sicht auf den Arbeitsbereich erleichtert das Fahren, bietet Sicherheit und ermöglicht genaues Arbeiten.

**PERFECT OVERZICHTELIJKE VEEGRUIMTE** Het perfecte overzicht over de veegruimte maakt het berijden en het schoonmaken makkelijk, veilig en precies.



**STEERING WHEEL CONTROLS** The most used controls are directly on the steering wheel in order to facilitate cleaning operations.

### BEDIENELEMENTE AM LENKRAD

Die am häufigsten verwendeten Bedienelemente befinden sich zur Erleichterung der Reinigungsarbeiten direkt am Lenkrad.

**BEDIENINGEN OP HET STUUR** Vlot schoonvegen met de bedieningen direct op het stuur



**IT CAN GET EVERYWHERE** It can get through openings of just 80 cm (doors, lifts etc.) without removing any parts.

**KOMMT ÜBERALL DURCH** Sie kommt, ohne irgendein Teil abnehmen zu müssen, durch nur 80 cm (Türen, Aufzüge, etc.).

**KAN OVERAL DOOR** Kan zonder demonteren door elke smalle doorgang van nauwelijks 80 cm (deuren, liften enzovoort).



### AGILE

It can turn around in just 190 cm between two walls and work in awkward areas with great agility.

**WENDIG** Sie kann zwischen zwei Mauern in nur 190 cm wenden und deshalb auch in stark überstellten Bereichen sehr wendig arbeiten.

**HET HOEKJE OM** Draait in nauwelijks 190 cm om het hoekje wat deze machine uiterst geschikt maakt voor vlot schoonmaken in vol beladen ruimten.



### RELIABLE

High quality, solid and essential mechanics reduce the maintenance interventions to a minimum.

### ZUVERLÄSSIG

Dank der qualitativ hochwertigen, soliden und auf das Wesentliche beschränkten Mechanik ist die Maschine extrem wartungsarm.

### BETROUWBAAR

De solide en compacte mechanica van de beste kwaliteit herleidt het onderhoud tot een minimum.

# SLALOM

## TECHNICAL FEATURES

TECHNISCHE MERKMALE  
TECHNISCHE GEGEVENS



### STANDARD SUPPLY WITH FLASHING LIGHT

SERIENMÄSSIGE RUNDUMKENNLEUCHE  
STANDAARD UITGERUST MET KNIPPERLAMP

### ADJUSTABLE SEAT

VERSTELLBARER SITZ  
VERSTELBARE STOEL

### ANTI-IMPACT POLYETHYLENE BONNET

STOSSSICHERE HAUBE AUS POLYÄTHYLEN  
KOFFER IN STOOTBESTENDIG POLYETHYLEEN

### ANTI-PUNCTURE WHEELS

PANNENSICHERE REIFEN  
ANTI-KLAPBANDWIELEN

### WIDE SPACE FOR LEGS

GROSSE BEINFREIHEIT  
BENEN VRIJ

### LEFT BRUSH (OPTIONAL)

LINKER SEITENBESEN (ZUBEHÖR)  
ZIJBORSTEL LINKS (OPTIONAL)

### SIDE BRUSH PROTECTIONS

SEITENBESENABDECKUNG  
BESCHERMDE ZIJBORSTELS

### LITTER GATE FOR COARSE WASTE

GROBSCHMUTZKLAPPE  
FLAOPENER VOOR GROF VUIL

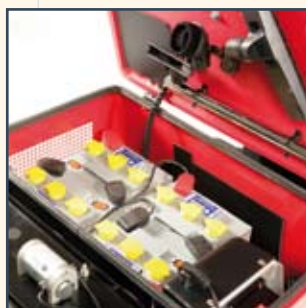
42

SLALOM

## OPTIONAL ZUBEHÖRTEIL OPTIONEEL



**ON-BOARD BATTERY CHARGER**  
INTEGRIERTES BATTERIELADEGERÄT  
INGEBOUWDE ACCUPLADER



**4 X 6V-180AH (5H) BATTERIES**  
4 BATTERIEN 6V - 180AH (5H)  
4 6V-180AH (5H) ACCU'S



**KIT CARPET**  
KIT CARPET  
CARPET KIT

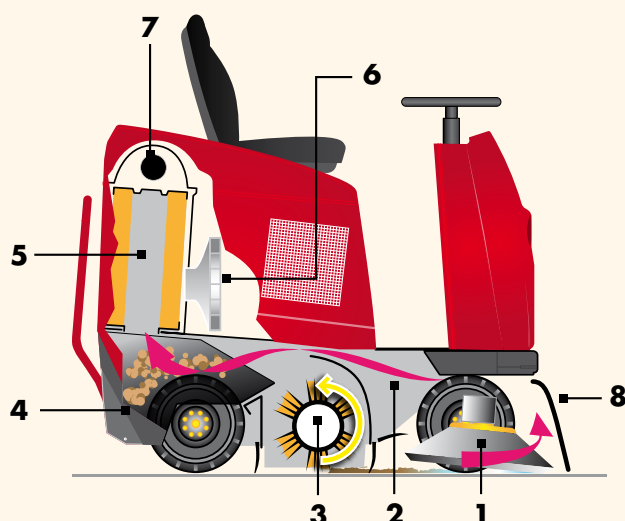


**VACUUM CLEANER**  
STAUBSAUGER  
STOFZUIGER



**TECHNICAL DATA SHEET** *TECHNISCHES DATENBLATT* *TECHNISCHE KAART*

ENGLISH	DEUTSCH	NEDERLANDS VLAAMS	u.m	SLALOM E
MAXIMUM CLEANING WIDTH (2 SIDE BRUSHES)	MAXIMALE KEHRBREITE (2 SEITENBESEN)	MAXIMUM VEEGBREEDTE (2 ZIJBORSTELS)	mm	1100
HOPPER CAPACITY	FASSUNGSVERMÖGEN DES KEHRGUTBEHÄLTERS	INHOUD VUILAFVOERSYSTEEM	li	50
HOPPER UNLOADING	ENTLEERUNG DES KEHRGUTBEHÄLTERS	VUILAFVOER		Manual <i>Manuell</i> <i>Manueel</i>
FILTERING SURFACE	FILTERFLÄCHE	FILTEROPPERVLAK	m <sup>2</sup> /h	3
ENGINE / POWER	MOTOR / VERSORGUNG	MOTOR / BRANDSTOF		Battery 24V
INSTALLED POWER	INSTALLIERTE LEISTUNG	AANGEBRACHT VERMÖGEN	Hp/kW	0,97
BATTERIES	BATTERIEN	ACCU'S	n.-V-A	2-12-115 (5h) 4-6-180 (5h)
TRACTION	ANTRIEB	TRACTIE		Rear electronic <i>Elektronischer Hinterradantrieb</i> <i>Elektronisch achteraan</i>
DIMENSIONS	MASSE	AFMETINGEN	cm	123x78x112
WEIGHT	GEWICHT	GEWICHT	Kg	185
DUST FILTER SHAKER	FILTERRÜTTLER	FILTERSCHUDDER STOFGELEIDER		Electric <i>Elektrisch</i> <i>Elektrisch</i>
VACUUM ON SIDE BRUSHES	SEITENBESENABSAUGUNG	AFZUIGENDE ZIJBORSTELS		•
LITTER GATE	GUMMILIPPENHEBER	FLAPOPTILMECHANISME		•

**FUNCTION SHEET** *FUNKTIONSSCHEMA* *WERKINGSSCHEMA*


- |                            |  |
|----------------------------|--|
| 1 - Side brush             | Seitenbesen<br>Zijborstel                            |
| 2 - Vacuum on side brushes | Seitenbesenabsaugung<br>Afzuigende zijborstels       |
| 3 - Main brush             | Hauptkehrwalze<br>Centrale borstel                   |
| 4 - Hopper                 | Kehrgutbehälter<br>Vuilafvoersysteem                 |
| 5 - Dust filters           | Staubfilter<br>Stofffilters                          |
| 6 - Vacuum fan             | Sauggebläse<br>Zuigventilator                        |
| 7 - Dust filter shaker     | Filtorrüttler<br>Filterschudder                      |
| 8 - Dust conveyor          | Stofgeleider<br>Seitenbesenabdeckung<br>Stofgeleider |



*people & technology*

RCM S.p.A.

SEDE

Via Tiraboschi, 4 - 41043 Casinalbo - Modena - Italia  
Tel. +39 059 515 311 - Fax +39 059 510 783  
info@rcm.it - www.rcm.it

STABILIMENTO DI PRODUZIONE/RICAMBI

Via Copernico, 47 41043 Casinalbo - Modena - Italia  
Tel. +39 059 740 5416 - Fax. +39 059 573 242

FILIALE MILANO

via Stephenson 32, 20019 Settimo Milanese - Milano - Italia  
Tel. +39 02 335 103 53 - Fax +39 02 335 003 20

FILIALE TOSCANA

via Fermi 19, 50054 Fucecchio - Firenze - Italia  
Tel. +39 335 87 67 007 - Fax +39 0571 260 098

FILIALI SPAGNA

RCM Barredoras Industriales s.l.  
ventas@rcm.eu - www.rcm.eu

Pol.Ind. Moli de les Planes. C/Rec del Moli 33  
08470 Sant Celoni - Barcelona - Spagna  
Tel. +34 93 867 59 81 / +34 93 867 50 92 - Fax +34 93 867 36 65

Parque Empresarial La Garena II Calle Blas Cabrera C/1  
Alcala De Henares - Madrid - Spagna  
Tel. +34 91 880 92 94